

SYGEF Standard Membranový ventil typ DIASTAR 10 FC (Bez tlaku zavřeno) Šroubení s nátrubky pro polyfúzní svařování metric

Provedení:

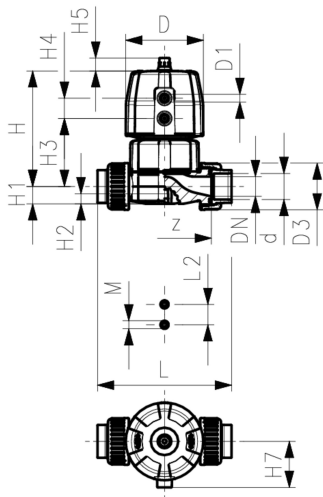
- Materiál: **PVDF**
- Dvojnásobně vyšší průtok ve srovnání se staršími typy
- Celoplastové závitové víko bez šroubů
- Otočná jednotka pro připojení ovládacího vzduchu v intervalech 90°
- Snadná montáž a demontáž
- Krátká celková stavební délka

Možnosti:

- Individuální konfigurace ventilu
- Široký sortiment příslušenství

* PN: PTFE

Pracovní tlak: **jednostranný**



d (mm)	DN (mm)	PN* (bar)	kv-hodnota ($\Delta p=1$ bar) (l/min)	PTFE/EPDM kód	SP	Váha (kg)	PTFE/FKM kód	SP	Váha (kg)
20	15	10/10*	125	185 624 032	1	0.611	185 624 052	1	0.611
25	20	10/10*	271	185 624 033	1	1.216	185 624 053	1	1.216
32	25	10/10*	481	185 624 034	1	1.565	185 624 054	1	1.565
40	32	10/10*	759	185 624 035	1	2.489	185 624 055	1	2.489
50	40	10/10*	1263	185 624 036	1	4.266	185 624 056	1	4.266
63	50	10/6*	1728	185 624 037	1	5.358	185 624 057	1	5.358

d (mm)	D (mm)	D1_G (inch)	H (mm)	H1 (mm)	H2 (mm)	H3 (mm)	H4 (mm)	H5 (mm)	H7 (mm)	L (mm)	L2 (mm)	M	z (mm)	Zdvih= Hx (mm)
20	68	1/8	101	14	12	60	24	16	43	128	25	M6	100	7
25	96	1/8	132	18	12	73	25	16	57	150	25	M6	118	10
32	96	1/8	143	22	12	84	25	16	57	162	25	M6	126	13
40	120	1/8	173	26	15	99	26	26	69	184	45	M8	144	15
50	150	1/4	214	32	15	119	36	26	88	210	45	M8	164	19
63	150	1/4	226	39	15	132	36	26	88	248	45	M8	194	23

d (mm)	Nejbl. inch (inch)
20	1/2
25	3/4
32	1
40	1 1/4
50	1 1/2
63	2

Technické údaje o produktech nejsou závazné. Konstrukční a rozměrové změny vyhrazeny.

Přeloženo z originálu výrobce

PPS Engineering CZ s.r.o., zastoupení Georg Fischer Piping Systems

info@ppsengineering.cz

www.ppsengineering.cz

© PPS 10/2018